

# GAMME ALU 45

*Facile d'utilisation, léger et polyvalent, le modèle «Alu 45» bénéficie du savoir-faire LPTENT, et constitue un produit qualitatif et accessible.*



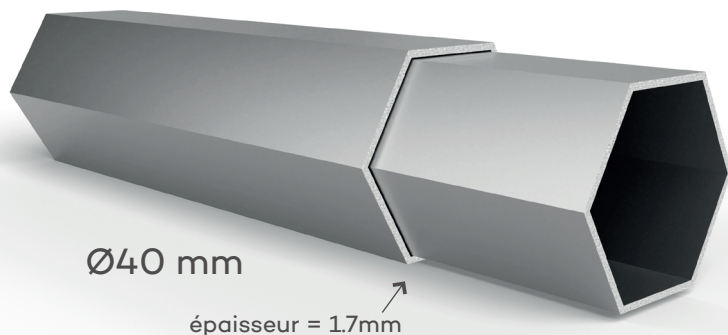
Montage  
30 secondes



100%  
personnalisable



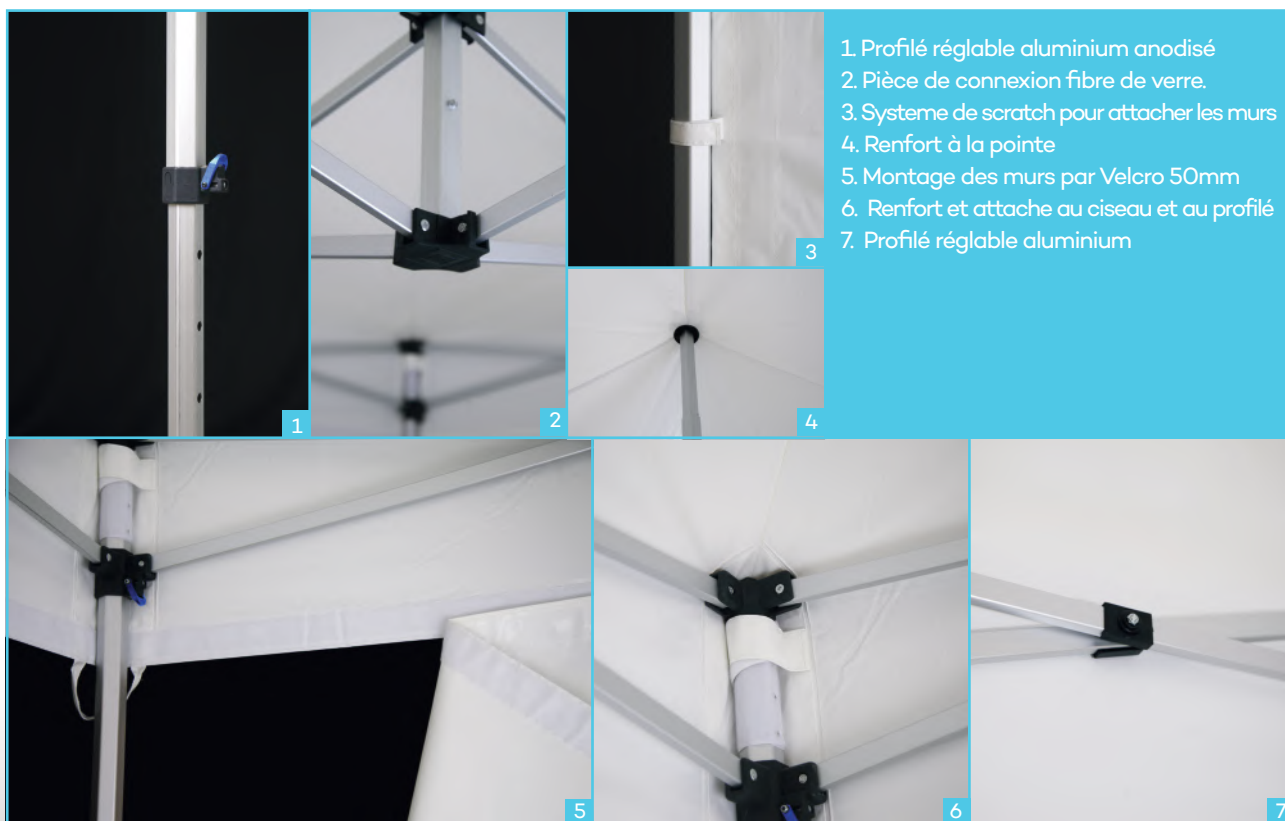
3  
Garantie  
3 ans



*Profilé octogonal en aluminium strié, avec anodisation de la surface, pour plus de résistance..*

## AVANTAGES ALU 45

- Légère et facile à transporter
- Utilisation simple
- Murs Velcro très pratiques
- Finition aluminium anodisé
- Rapport qualité/prix
- Vent > 60km/h (avec arrimage adéquat)



1. Profilé réglable aluminium anodisé
2. Pièce de connexion fibre de verre.
3. Systeme de scratch pour attacher les murs
4. Renfort à la pointe
5. Montage des murs par Velcro 50mm
6. Renfort et attache au ciseau et au profilé
7. Profilé réglable aluminium

à partir de  
**425 € HT**  
 Armature 3x3m + toit Tex 300



Armature	Dimension	Poids	Dimension repliée	Hauteur mât	Nb pieds	Nb mâts	Surface	Hauteur sous bandeau
AF330	3x3 m	21kg	1,52x0,29x0,29	3,15m	4	1	9m <sup>2</sup>	1,85 à 2,05m
AF345	3x4,5 m	27kg	1,52x0,29x0,37	3,15m	4	2	13,5m <sup>2</sup>	1,85 à 2,05m
AF360	3x6 m	35kg	1,52x0,31x0,47	3,15m	6	3	18m <sup>2</sup>	1,85 à 2,05m